

bruksanvisning



K 6285 H A++

K 6285 V A++

Cylinda
år efter år

Läs den här bruksanvisningen först!

Kära kund!

Vi rekommenderar att du läser igenom hela bruksanvisningen noggrant innan du använder produkten och att du förvarar den nära till hands för framtida referens.

Den här bruksanvisningen

- Hjälper dig använda enheten på ett snabbt och säkert sätt.
- Läs bruksanvisningen innan du installerar och använder produkten.
- Följ instruktionerna, speciellt säkerhetsanvisningarna.
- Förvara bruksanvisningen på en lättåtkomlig plats där du kan hämta den senare.
- Läs även övriga dokument som tillhandahålls tillsammans med produkten.
- Observera att den här bruksanvisningen även kan gälla för andra modeller.

Symboler och beskrivningar

Den här bruksanvisningen innehåller följande symboler:

På Cylinda.se kan du alltid ladda hem den senaste uppdaterade bruksanvisningen”

Viktig information eller användbara tips.

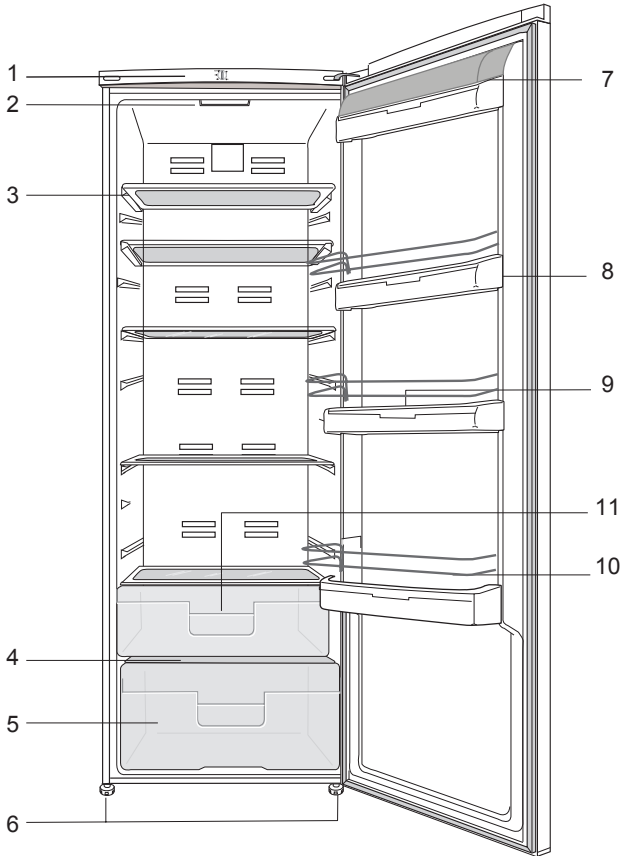
Varning för risker för liv och egendom.

Varning för elektrisk spänning.

INNEHÅLL

1 Ditt kylskåp	4	4 Förberedelse	14
2 Viktiga säkerhetsvarningar	6	Byte av dörrar.....	15
Avsedd användning	6	5 Använda kyl/frys	16
Allmän säkerhet	6	Termostatvred	16
Barnsäkerhet	9	Använda de invändiga facken	16
I enlighet med WEEE-direktivet för hantering av avfallsprodukter:	9	Nolltemperaturfack	17
I enlighet med RoHS-direktivet:	10	6 Underhåll och rengöring	18
Förpackning	10	Skydd av plastytor	18
HC-Varning.....	10	7 Rekommenderade lösningar på problem	19
Saker att göra för att spara energi ...	10		
3 Installation	11		
Saker att tänka på vid transport av skåpet	11		
Innan du använder skåpet	11		
Elektrisk anslutning	11		
Kassering av förpackningen.....	12		
Kassering av ditt gamla skåp	12		
Placering och installation	12		
Justera skåpets fötter	13		
Varning för öppen dörr.....	13		
Justera bakre benen.....	13		

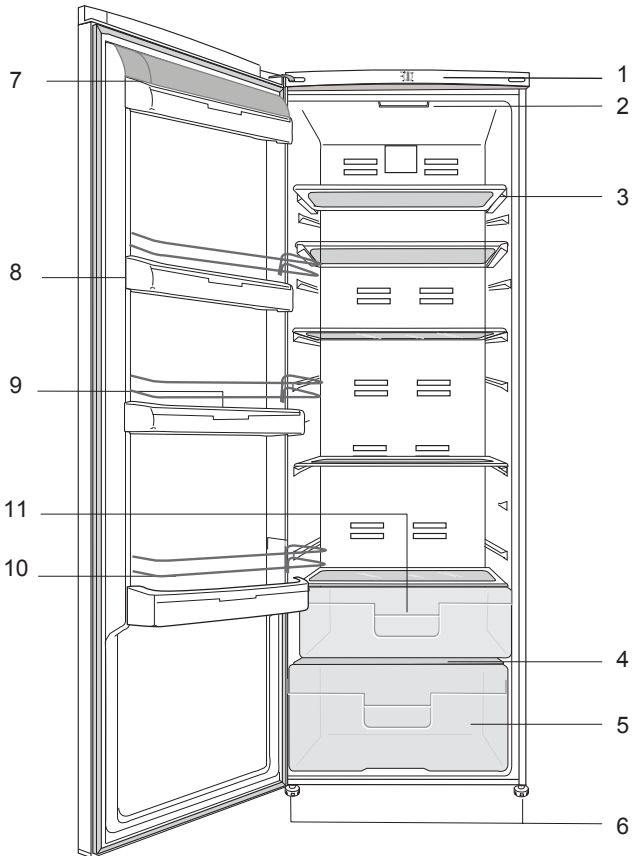
1 Ditt kylskåp



K 6285 H A++

- | | |
|---------------------------|-----------------------------|
| 1. Kontrollpanel | 7. Ost- och smörhyllor |
| 2. Innerlampa | 8. Justerbara dörrhyllor |
| 3. Flyttbara hyllor | 9. Äggfack |
| 4. Lock till grönsakslåda | 10. Galler för flaskhållare |
| 5. Grönsakslåda | 11. 0 °C-fack |
| 6. Justerbara fötter | |

i Bilder som förekommer i den här bruksanvisningen är exempel och överensstämmer inte alltid med just din produkt. Om det finns delar som inte inkluderas i produkten du har köpt gäller det för andra modeller.



K 6285 V A++

- | | |
|---------------------------|-----------------------------|
| 1. Kontrollpanel | 7. Ost- och smörhyllor |
| 2. Innerlampa | 8. Justerbara dörrhyllor |
| 3. Flyttbara hyllor | 9. Äggfack |
| 4. Lock till grönsakslåda | 10. Galler för flaskhållare |
| 5. Grönsakslåda | 11. 0 °C-fack |
| 6. Justerbara fötter | |

i Bilder som förekommer i den här bruksanvisningen är exempel och överensstämmer inte exakt med din produkt. Om det finns delar som inte inkluderas i produkten du har köpt gäller det för andra modeller.

2 Viktiga säkerhetsvarningar

Läs följande information. Om de här varningarna inte följs kan personskada eller materialskada inträffa. Annars blir alla garanti- och tillförlitlighetsåtaganden ogiltiga.

Avsedd användning

- Produkten är utformad för privat bruk.
- Den ska inte användas utomhus. Det är inte lämpligt att använda den utomhus även om den står under tak.

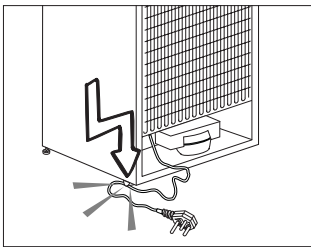
Allmän säkerhet

- När du vill avyttra produkten rekommenderar vi att du rådgör med din kommun för att få den information som krävs.
- Rådfråga alltid auktoriserad service om du har frågor gällande din produkt. Modifiera aldrig din produkt.
- Rör inte vid fryst mat med händerna, de kan fastna.

- Lättflyktiga material skall aldrig användas vid avfrostning av skåpet. Det kan leda till att ångan kommer i kontakt med elektriska delar och orsaka kortslutning eller elektriska stötar.
- Använd aldrig delar på ditt skåp såsom en dörr som stöd eller trappsteg.
- Använd inte elektriska enheter inne i skåpet.
- Skada inte produkten med borr eller vassa verktyg. Kylmedlet som kan läcka ut om rör eller ytor punkteras kan orsaka hudirritation och ögonskador.
- Täck inte över eller blockera ventilationshålen på skåpet
- Reparationer av den elektriska utrustningen får endast utföras av behörig elinstallatör. Reparationer som utförs av personer utan rätt kunskap kan orsaka risk för användaren.

- Misstänker du att det att det är fel på din produkt ska du göra den strömlös genom att dra ut kontakten eller ta bort säkringen. Kontakta auktoriserad service .
- Drag inte i kabeln – drag i kontakten.
- Lättantändliga delar eller produkter som innehåller gaser (exempelvis spray) samt explosiva material får aldrig förvaras i enheten.
- Den här enheten är inte avsedd för att användas av personer (inklusive barn) med nedsatt fysisk, psykisk eller mental förmåga, eller som saknar den erfarenhet och kunskap som krävs, om de inte har fått instruktioner om annat och en person i så fall övervakar dem ur säkerhetssynpunkt.
- Använd inte ett skadat skåp. Rådfråga kundtjänst om du undrar över något.
- Elsäkerheten för skåpet garanteras endast om jordningssystemet i huset uppfyller de krav som gäller.
- Det är farligt att utsätta produkten för regn, snö, sol och vind med tanke på elsäkerheten.
- Kontakta auktoriserad personal om det uppstår skada på strömkabeln eller annat, så att du inte utsätts för fara.
- Koppla aldrig in skåpet i vägguttaget under installationen. Det ökar risken för allvarlig skada eller dödsfall.
- Skåpet är endast avsett för förvaring av mat. Det får inte användas för något annat ändamål.
- Typskylt med de tekniska specifikationerna för produkten är placerad på den inre vänstra delen av skåpet.
- Anslut inte skåpet till ett elektroniskt energisparsystem, det kan förstöra produkten.
- Om skåpet har ett blått ljus ska du inte titta på det blåa ljuset genom optiska enheter.

- Om strömmen kopplas från skåpet ska du vänta minst 5 minuter innan strömmen återansluts.
- Om skåpet byter ägare ska produktens bruksanvisning följa med skåpet till nästa ägare.
- Om skåpet flyttas ska du se till att strömsladden inte skadas. Strömsladden får inte vridas, det kan orsaka brand. Placera inte tunga föremål på strömsladden. Vidrör inte i eluttaget med våta händer när skåpet ska kopplas in



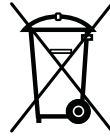
- Anslut inte skåpet till ett eluttag som sitter löst.
- Skvätt inte vatten direkt på eluttaget eller inre delar på skåpet.
- Spreja inte lättantändliga material, t.ex. propangas, nära skåpet, det kan orsaka brand eller explosion.
- Placera inte vätskefyllda föremål ovanpå skåpet, det kan orsaka elstötar eller brand.
- Fyll inte skåpet med för mycket mat. Om du fyller skåpet för fullt kan mat ramla ut när dörren öppnas vilket kan orsaka skador på person eller skåp. Placera inte föremål ovanpå skåpet, de kan falla ner när skåpsdörren öppnas eller stängs.
- Material som kräver vissa temperaturförhållanden, t.ex. vaccin, temperaturkänsliga mediciner, forskningsmaterial, ska inte förvaras i det här skåpet.
- Om skåpet inte används under en längre tid ska det kopplas från strömkällan. En eventuell defekt i strömkabeln kan orsaka brand.

- Översidan av elkontakten ska rengöras regelbundet, annars kan den orsaka brand.
- Skåpet kan röra på sig om de justerbara fötterna inte är ordentligt positionerade på golvet. Med de justerbara fötterna kan du se till att skåpet är ordentligt placerat på golvet.
- Om skåpet har ett dörrhandtag ska du inte dra i det när du flyttar produkten, det kan göra att handtaget går sönder.

Barnsäkerhet

- Om dörren har ett lås ska nyckeln hållas borta från barn.
- Små barn bör övervakas så att de inte leker med enheten.

I enlighet med WEEE-direktivet för hantering av avfallsprodukter:



Den här produkten gäller under EU WEEE-direktivet (2012/19/EU). Den här produkten är försedd med en klassificeringssymbol för avfallshantering av elektriskt och elektroniskt material (WEEE).

Denna produkt är tillverkad med delar av hög kvalitet samt material som kan återanvändas och återvinnas. Produkten får inte slängas i hushållssoporna eller i annat avfall vid livsslut. Ta den till en återvinningsstation för elektrisk och elektronisk utrustning. Kontakta din kommun för mer information om närmaste återvinningsstation.

I enlighet med RoHS-direktivet:

Produkten du har köpt gäller under EU RoHS-direktivet (2011/65/EU). Den innehåller inga av de farliga eller förbjudna material som anges i direktiven.

Förpackning

Produktens förpackningsmaterial tillverkas av återvinningsbara material i enlighet med våra nationella miljöregler. Kassera inte förpackningsmaterial tillsammans med hushållsavfall eller annat avfall. Ta med dem till ett insamlingsställe för förpackningsmaterial som anges av de lokala myndigheterna.

HC-Varning

Om din produkt är utrustad med ett kylsystem som innehåller R600a:

Den här gasen är lättantändlig. Var därför noggrann så att du inte skadar kylsystemet och rören under användning och transport. Om det skulle uppstå någon skada skall

produkten hållas borta från potentiella eldkällor som kan göra att produkten fattar eld och du ska ventilerat rummet där enheten är placerad.

Du kan se gasen som används i produkten på typskylten som är placerad på den inre vänstra delen av skåpet.

Elda aldrig upp produkten.

Saker att göra för att spara energi

- Låt inte dörrarna till skåpet stå öppna under en längre tid.
- Placera inte varm mat eller varma drycker i skåpet.
- Installera inte skåpet i direkt solljus eller nära värmeavsöndrande enheter såsom ugn, diskmaskin eller element.
- Observera att mat ska förvaras i tillslutna behållare.
- Maximal mängd mat kan placeras i skåpets frysack när lådorna är borttagna. Deklarerat energiförbrukningsvärde för frysskåpet fastställdes när frysackets hylla eller låda hade tagits bort och under påfyllning av maximal mängd mat.

3 Installation

⚠ Kom ihåg att tillverkaren inte skall hållas ansvarig om användaren underlåter att observera något i den här bruksanvisningen.

Saker att tänka på vid transport av skåpet

1. Skåpet måste vara tomt och rent före transport.
2. Hyllor, tillbehör, grönsakslåda etc. i skåpet måste spännas fast ordentligt med tejp före ompaketering.
3. Förpackningen måste fästas ihop med tjock tejp och starka rep och de transportregler som anges på förpackningen måste följas.
4. Om skåpet legat ned under transport skall det stå upprätt i minst två timmar innan strömmen slås på. Glöm inte...

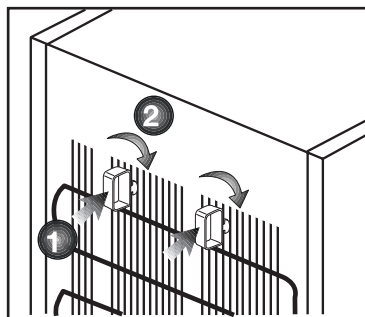
Varje återvunnet material är en ovärderlig källa för naturen och för våra nationella resurser.

Om du vill bidra till återvinningen av förpackningsmaterial kan du hämta ytterligare information från våra miljöorgan eller lokala myndigheter.

Innan du använder skåpet

Kontrollera följande innan du startar skåpet:

1. Är skåpets insida torr och kan luften cirkulera fritt bakom det?
2. Du kan installera de två plastklämmorna så som visas på bilden. Plastklämmorna ger rätt avstånd mellan skåpet och väggen för att tillåta luften att cirkulera. (Bilden som visas är bara ett exempel och



överensstämmer inte exakt med din produkt.)

3. Rengör skåpets insida enligt rekommendationerna i avsnittet "Underhåll och rengöring".
4. Koppla in skåpet i vägguttaget. När kylskåpsdörren öppnas kommer den invändiga belysningen att tändas.
5. Du kommer att höra ett bullrande ljud när kompressorn startar. Vätska och gas inne i produkten kan också ge upphov till ljud, även om kompressorn inte körs och detta är helt normalt.
6. De främre kanterna på skåpet kan kännas varma. Detta är normalt. De här områdena är utformade för att bli varma och därmed undvika kondens

Elektrisk anslutning

Anslut produkten till ett jordat uttag som skyddas av en säkring med lämplig kapacitet.

Viktigt:

- Anslutningen måste ske i enlighet med nationell lagstiftning.
- Strömkabelns kontakt måste vara lätt att komma åt efter installationen.

- Den angivna spänningen måste överensstämma med strömkällans spänning.
 - Förlängningskablar och grenkontakter får inte användas för anslutningen.
- ⚠ En skadad strömkabel måste bytas av en behörig elektriker.
- ⚠ Produkten får inte användas innan den reparerats! Det finns risk för kortslutning!

Kassering av förpackningen

Förpackningsmaterial kan vara farligt för barn. Förvara förpackningsmaterialen utom räckhåll för barn eller kassera dem i enlighet med gällande avfallsregler. Kassera dem inte med hushållsavfallet. Förpackningsmaterialet för ditt skåp produceras av återvinningsbara material.

Kassering av ditt gamla skåp

Kassera ditt gamla skåp utan att skada miljön.

- Du kan kontakta en auktoriserad återförsäljare eller ett återvinningscenter angående avyttring av ditt skåp.

Innan du kasserar skåp, dra ur strömkontakten och, om det finns några lås på dörren, göra dem obrukbara för att förhindra att barn skadar sig.

Placering och installation

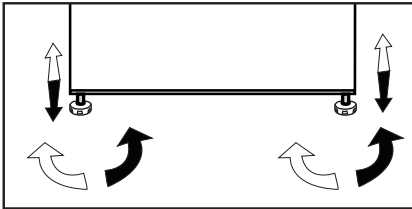
⚠ Om entrén till rummet där skåpet skall installeras i inte är bred nog för att skåpet skall kunna passera skall du ringa till auktoriserad fackman så att de avlägsnar dörrarna på skåpet och tar in det i sidled genom dörren.

1. Installera skåpet på en plats där det är lättåtkomligt.
2. Håll skåpet borta från värmekällor, fuktiga platser och direkt solljus.
3. Det måste finnas tillräcklig ventilation runt skåpet för att uppnå effektiv användning. Om skåpet placeras i en hållighet i väggen måste det vara ett avstånd på minst 5 cm till taket.
4. Placera skåpet på en jämn och plan golvyta för att förhindra lutningar.

Justera skåpets fötter

Om kylskåpet står på ett ojämnt underlag;

Du kan justera kylskåpet genom att vrida fötterna såsom illustreras på bilden. Hörnet där fötterna finns sänks när du vrider i den svarta pilens riktning och höjs när du vrider i motsatt riktning. Det är lämpligt att be om hjälp när du gör detta för att göra det enklare.

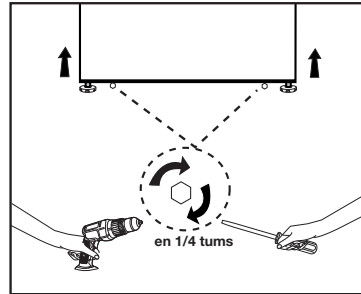


Varning för öppen dörr

En ljudsignal hörs när skpets dörr står öppen under en viss tidsperiod. Den här ljudsignalen tystnar när någon knapp på indikatorn trycks in eller när dörren stängs.

Justera bakre benen

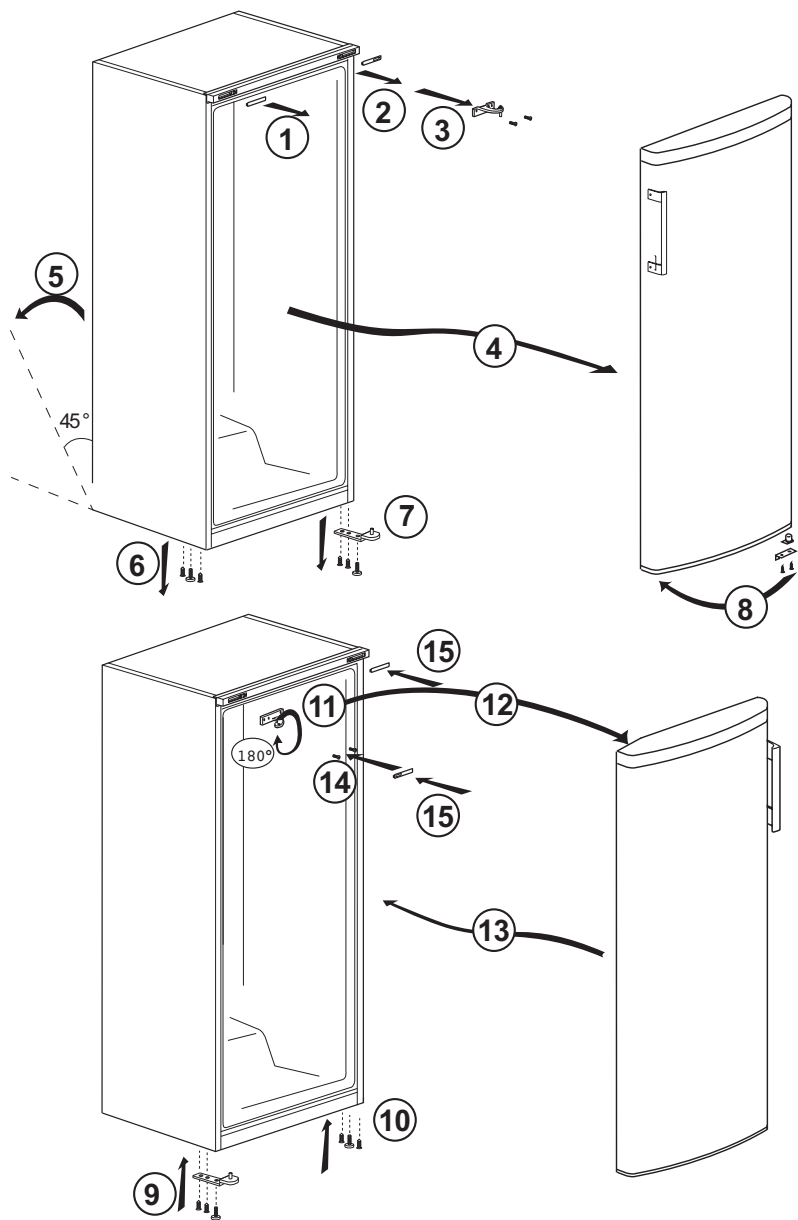
Du kan justera höjden baktill på skåpet med justeraxlarna. Använd en 1/4 tums hylsnyckel.



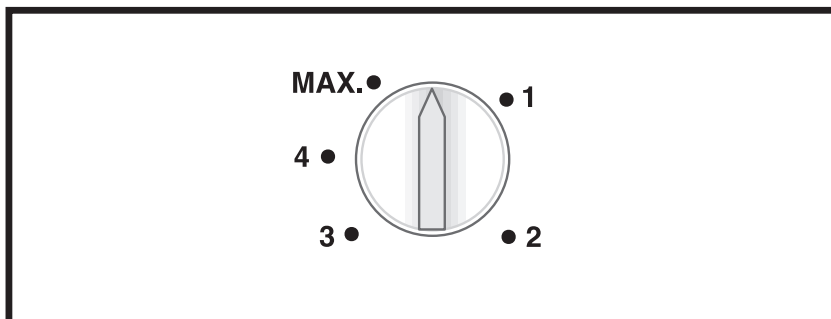
4 Förberedelse

- Kyl/frys skall installeras minst 30 cm från värmekällor, såsom spis, ugn och centralvärme och minst 5 cm från elektriska ugnar och får inte placeras i direkt solljus.
- Se till att kyl/frys är ordentligt rengjort invändigt.
- Vid användning av kyl/frys för första gången skall du observera följande anvisningar under de första sex timmarna.
- Dörren får inte öppnas för ofta.
- Det måste köras tomt utan mat.
- Dra inte ur sladden till kyl/frys. Om det inträffar ett strömavbrott som ligger utanför din kontroll, se varningarna i avsnittet "Rekommenderade lösningar på problem".
- Originalförpackning och skumplastmaterial skall sparas för framtida transport.
- I vissa modeller stänger instrumentpanelen av 5 minuter efter att dörren har stängts. Den kommer att återaktiveras när dörren har öppnats, eller när en knapp tryckts in.

Byte av dörrar



5 Använda kyl/frys



Termostatvred

Termostatratten är placerad överst på kyl/frys.

Viktigt:

Då du justerar temperaturen kan det dröja en stund innan kompressorn startas. Detta är normalt och inte ett kompressorfel.

Använda de invändiga facken

Hyllplan: Avståndet mellan hyllplanen kan justeras vid behov.

Grönsakslåda: Grönsaker och frukt kan lagras i det här facket under längre perioder utan att förstöras.

Flaskställ: Flaskor och burkar kan placeras på de här fyllorna.

Stoppa produkten

Om termostaten är utrustad med positionen "0":

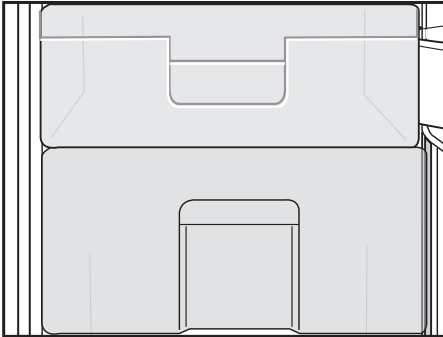
- Produkten slutar arbeta när du vrider termostaten till position "0" (noll). Din produkt startar inte om du inte vrider termostatvredet till position "1" eller en av de andra positionerna igen.

Om termostaten är utrustad med positionen "min":

- Koppla ur produkten för att stoppa den.

Nolltemperaturfack

Det här facket har utformats för att lagra fryst mat som ska tina långsamt (kött, fisk, kyckling etc.) eller mat som inte ska frysas och efter en kort stund ska läggas på en annan plats. Placera inte mejeriprodukter eller liknande här då det är den kallaste platsen i kylskåpet



6 Underhåll och rengöring

Använd aldrig bensin, bensen eller liknande ämnen för rengöring.

Vi rekommenderar att du kopplar ur utrustningen före rengöring.

Använd aldrig vassa instrument eller slipande medel, tvål, rengöringsmedel, tvättmedel eller polish för rengöring.

Använd ljummet vatten för rengöring och torka det torrt.

Använd en fuktig trasa urvriden i en lösning av en tesked bikarbonatsoda till en halv liter vatten, torka ur interiören och torka sedan torrt.

Se till att inget vatten tränger in i elektriska installationer.

Om enheten inte kommer att användas under en längre tid, stäng då av den, plocka ur all mat, rengör den och lämna dörren på glänt.

Kontrollera dörrtätningen regelbundet så att den är ren och fri från matrester.

Skydd av plastytor

Förvara inte rinnande olja eller mat som har tillagats i olja utan att vara tillslutna i skåpet, eftersom det kan skada skåpets plastytor. Om du spillar olja på plasten, rengör och skölj ytan direkt med varmvatten.

7 Rekommenderade lösningar på problem

Titta igenom listan innan du tillkallar service. Det kan spara både tid och pengar. Den här listan inkluderar vanliga frågor som inte uppstår till följd av defekter i tillverkningen eller materialanvändningen. Vissa av funktionerna som beskrivs här kanske inte finns på din produkt.

Skåpet fungerar inte

- Är skåpet korrekt inkopplat? Sätt i vägguttaget.
- Har säkringen som är ansluten till gått? Kontrollera säkringen.

Kondens på skåpets sidoväggar

- Mycket kalla omgivande förhållanden. Dörren öppnas och stängs ofta. Hög luftfuktighet i den omgivande luften. Lagring av mat med vätska i öppna behållare. Dörren har lämnats öppen. Vrid termostaten till ett kallare läge.
- Minska tiden som dörren lämnas öppen eller öppna inte så ofta.
- Täck över mat som lagras i öppna behållare med ett lämpligt material.
- Torka av kondens med en torr trasa och kontrollera om den återkommer.

Kompressorn går inte

- Det termiska skyddet i kompressorn kommer att lösas ut vid plötsliga strömavbrott då skåpets tryck i kylsystemet inte har balanserats. Ditt skåp startar efter omkring 6 minuter.
- Frysen är i avfrostningsläge. Det här är normalt för en helautomatiskt avfrostande kyl. Avfrostningscykeln inträffar regelbundet.
- Skåpet är inte inkopplat i strömkällan. Kontrollera att kontakten sitter ordentligt i uttaget.
- Är temperaturinställningen korrekt?
- Enheten är strömlös.

Skåpet går kontinuerligt.

- Din nya produkt kan vara större än det gamla. Stora skåp arbetar under en längre tidsperiod.
- Den omgivande rumstemperaturen kan vara hög. Detta är helt normalt.
- Skåpet kan ha varit inkopplat nyligen eller ha fyllts på med mat. Det kan ta flera timmar innan skåpet har kylts ned helt.
- Stora mängder mat kanske har placerats i skåpet nyligen. Varm mat gör att skåpet arbetar längre för att uppnå önskad temperatur.
- Dörren kanske har öppnats ofta eller lämnats öppen under en längre tid. Den varma luften som har kommit in i skåpet gör att skåpet arbetar under längre perioder. Öppna inte dörarna så ofta.
- Skåpets dörr kanske har lämnats öppen. Kontrollera om dörren är ordentligt stängd.
- Skåpet är inställt på en mycket kall nivå. Justera temperaturen till en högre nivå tills temperaturen är enligt önskemål.
- Dörrens tätning kan vara sliten, smutsig eller trasig. Rengör eller byt tätningen. Skadade tätningar kan göra att skåpet körs under en längre tid för att bibehålla den aktuella temperaturen.

Temperaturen i skåpet är mycket hög.

- Temperaturen kanske är inställd på en mycket hög temperatur. Sänk temperaturen tills den ligger på acceptabel nivå.
- Dörren kanske har öppnats ofta eller lämnats öppen under en längre tid.
- Dörren kan ha lämnats öppen; stäng dörren direkt.
- Stora mängder mat kanske har placerats i skåpet nyligen. Vänta tills skåpet uppnår önskad temperatur.
- Skåpet kanske nyligen har varit urkopplat. Nedkylningen kan ta tid.

Skåpet låter när det går.

- Egenskaperna kan ändras enligt den omgivande temperaturen. Detta är normalt och inte något fel.

Vibrationer eller felbalans.

- Golvet är ojämnt eller svagt. Säkerställ att golvet är rakt, kraftigt och att det klarar tyngden från skåpet.
- Ljudet kan orsakas av saker som ligger ovanpå skåpet. Föremål på skåpet ska tas bort.

Det förekommer ljud från skåpet som låter som dropp eller sprutning.

- Ljud från gasmedia kan höras från skåpet. Detta är normalt och inte något fel.

Det förekommer ljud som låter som vind.
<ul style="list-style-type: none"> • Fläktar används för att kyla ned skåpet. Detta är normalt och inte något fel.
Kondens på innerväggarna .
<ul style="list-style-type: none"> • Varmt och fuktigt väder ökar isbildning och kondens. Detta är normalt och inte något fel. • Dörrarna kan ha lämnats öppna; se till att stänga dörrarna ordentligt. • Dörren kanske har öppnats ofta eller lämnats öppen under en längre tid.
Fukt bildas på skåpets utsida eller mellan dörrarna.
<ul style="list-style-type: none"> • Det kan finnas fukt i luften; detta är normalt vid fuktig väderlek. När fuktnivån är lägre försvinner kondensen.
Dålig lukt inne i skåpet.
<ul style="list-style-type: none"> • Skåpets insida måste rengöras. Rengör insidan med en svamp och varmt vatten. • Vissa behållare eller förpackningsmaterial kan orsaka lukt. Använd en annan behållare eller olika förpackningsmaterial.
Dörren stängs inte.
<ul style="list-style-type: none"> • De kan vara finnas mat i vägen. Byt ut förpackningarna som ligger ivägen för dörren. • Skåpet står inte helt rakt på golvet och svajar lätt när det förflyttas. Justera skåpet. • Golvet är inte helt plant eller tillräckligt starkt. Säkerställ att golvet är rakt, kraftigt och att det klarar tyngden från skåpet.
Grönsaker fastnar.
<ul style="list-style-type: none"> • Maten kanske vidrör taket i lådan. Sortera om maten i facket.



service

- Vi har service i hela landet
- Gå in på www.cylinda.se eller
- Ring 0771-25 25 00 (endast lokaltaxa)

uppge

- Maskintyp
- Problembeskrivning
- Serienummer
- Namn och adress
- Inköpsdatum
- Ditt telefonnummer

Våra tekniker är specialutbildade på Cylindaprodukter och vi använder bara originalreservdelar.

Elektroskandia Sverige AB, Cylinda, 191 83 Sollentuna

Cylinda
år efter år

57 5132 0000/AC
SV